

wallbe® Ladestation

# Eco 2.0s

Wallbox & Ladesäule 11 kW



# INSTALLATIONS- & MONTAGEANLEITUNG

200030-c 02/2020

**INHALTSVERZEICHNIS**

- 1 Allgemeines.....3**
- 1.1 Einleitung.....3
- 1.2 Bestimmungsgemäßer Gebrauch.....3
- 1.3 Zielgruppe.....3
  
- 2 Sicherheit.....3**
- 2.1 Signalwörter.....3
- 2.2 Sicherheitshinweise.....3
  
- 3 Montage.....4**
- 3.1 Standortauswahl.....4
- 3.2 Montage der Wandladestation.....4
- 3.3 Montage der Ladesäule.....5
- 3.3.1 Verwendung des Fertigfundaments.....5
- 3.3.2 Gießen eines eigenen Fundaments mit Fundamentplatte.....6
- 3.3.3 Gießen eines eigenen Fundaments ohne Fundamentplatte.....7
  
- 4 Elektrischer Anschluss.....7**
- 4.1 Bedingungen für den elektrischen Anschluss.....7
- 4.2 Elektrischer Anschluss der Wandladestation.....8
- 4.3 Elektrischer Anschluss der Ladesäule.....8
  
- 5 Sicherheitsprüfungen.....8**
  
- 6 Technische Daten.....10**

## 1 ALLGEMEINES

### 1.1 Einleitung

Bevor Sie die Montage und die Installation der Ladestation vornehmen, lesen Sie sich die vorliegende Installations- und Montageanleitung sorgfältig durch und befolgen Sie die Anweisungen.

Wenn Sie die Installations- und Montageanleitung in digitaler Form erhalten haben, drucken Sie das Dokument aus und heften es ab. Bewahren Sie die Installations- und Montageanleitung gut auf.

### 1.2 Bestimmungsgemäßer Gebrauch

Die Ladestation dient zum Aufladen von Elektro- und Plug-in-Hybridfahrzeugen gemäß dem Lademodus 3. Die Ladestation ist dabei an einer Wand oder an einer Ladesäule montiert. Jede andere Verwendung gilt als nicht bestimmungsgemäß und ist unzulässig.

Die wallbe® Eco 2.0s ist für alle Elektrofahrzeuge mit einem Anschluss des Typen 2 geeignet.

Personen, die aufgrund ihrer physischen, sensorischen oder geistigen Fähigkeiten oder ihrer Unerfahrenheit oder Unkenntnis nicht in der Lage sind, die Ladestation sicher zu bedienen, dürfen die Ladestation nicht ohne Aufsicht oder Anweisung durch eine verantwortliche Person benutzen.

### 1.3 Zielgruppe


Dieses Dokument richtet sich an qualifizierte Elektrofachkräfte und qualifizierte Bauarbeiter (Kapitel 3.3).


Die Montage und elektrische Installation der wallbe® Eco 2.0s darf nur durch qualifizierte Elektrofachkräfte durchgeführt werden.

Die Erstellung eines Fundaments für die Ladesäule darf nur durch qualifizierte Bauarbeiter durchgeführt werden.

## 2 SICHERHEIT

### 2.1 Signalwörter

 **WARNUNG:** Bezeichnet eine Gefährdung mit einem mittleren Risikograd, die, wenn sie nicht vermieden wird, eine schwere Verletzung oder den Tod zur Folge haben kann.

 **VORSICHT:** Bezeichnet eine Gefährdung mit einem niedrigen Risikograd, die, wenn sie nicht vermieden wird, eine geringfügige oder mäßige Verletzung zur Folge haben kann.

**Hinweis:** Weist auf Zusatzinformationen hin, die nicht mit Gefahren verbunden sind.

### 2.2 Sicherheitshinweise

- Berücksichtigen Sie alle örtlichen gesetzlichen Vorschriften für das Errichten von Ladestationen und Niederspannungsanlagen, sowie zum Brand- und Unfallschutz. Beachten Sie insbesondere die DIN VDE 0100-722 und die DIN VDE 0105-100.
- Stellen Sie Spannungsfreiheit vor Arbeitsbeginn her.
- Beachten Sie die 5 Sicherheitsregeln gemäß DIN VDE 0105-100.
- Sorgen Sie dafür, dass weder Kinder noch Haustiere in die Nähe des angeschlossenen Ladekabels kommen. Lassen Sie nie Kinder mit der Ladestation spielen.
- Jegliche Änderungen an der Ladestation sind nicht erlaubt. Es besteht die Gefahr eines elektrischen Schlages sowie Beschädigung der Ladestation. Eine Zuwiderhandlung hebt die Garantie mit sofortiger Wirkung auf.
- Prüfen Sie vor Inbetriebnahme und vor jedem Ladevorgang die Ladestation sowie insbesondere das Ladekabel und die Kontakte auf eventuelle Beschädigungen.
- Verwenden Sie kein beschädigtes Ladekabel. Es besteht die Gefahr eines elektrischen Schlages!
- Setzen Sie defekte Ladekabel nie selbst in stand.
- Wenn die Ladestation während der Montage oder der Installation beschädigt wird, darf die Ladestation nicht in Betrieb genommen werden. Ein Austausch ist erforderlich.
- Prüfen Sie vor jedem Ladevorgang, ob das Fahr-

zeug-Inlet (Steckdose des Fahrzeugs) beschädigt ist. Verbinden Sie kein Ladekabel mit einem beschädigten Fahrzeug-Inlet.

- Achten Sie darauf, dass die Kontakte der Ladestecker nicht mit Hitzequellen, Schmutz oder Wasser in Berührung kommen.
- Fassen Sie niemals in die Steckdose der Ladestation.
- Treten Sie nicht auf das Ladekabel und knicken Sie das Kabel nicht.
- Ziehen Sie den Stecker nicht am Kabel aus der Steckdose. Ein Ziehen am Ladekabel kann das Ladekabel oder den Verriegelungsmechanismus beschädigen.
- Entfernen Sie das Ladekabel niemals mit Gewalt. Gefährliche Lichtbögen können zu schweren Verletzungen oder Tod führen.
- Rollen Sie das Ladekabel komplett ab, um Überhitzung zu vermeiden.
- Verwenden Sie das Ladekabel nicht mit einem Verlängerungskabel oder Adapter.
- Achten Sie darauf, dass das Ladekabel, wenn es mit der Ladestation und dem Fahrzeug verbunden ist, keine Wege von anderen Verkehrsteilnehmern blockiert.
- Achten Sie auf das am Boden liegende Ladekabel, wenn das Ladekabel mit Fahrzeug und Ladestation verbunden ist. Es besteht Stolpergefahr.
- Achten Sie immer darauf, das Ladekabel vor dem Losfahren vom Fahrzeug zu entfernen.
- Tauchen Sie das Ladekabel niemals in Flüssigkeiten.
- Es wird keine Haftung für Schäden während des Transports übernommen, wenn das Produkt in etwas anderem als der Originalverpackung transportiert wird.
- Beachten Sie zu jeder Zeit die lokalen Sicherheitsvorschriften für das Land, in dem Sie das Gerät betreiben.

### 3 MONTAGE

#### 3.1 Standortauswahl




- Montieren Sie die Ladestation nicht in der Nähe von entflammaren oder explosiven Stoffen.
- Montieren Sie die Ladestation nach Möglichkeit geschützt vor direkter Sonneneinstrahlung.
- Die Ladestation darf nicht an Orten montiert werden, wo sie Rettungswege oder Personendurchgänge blockiert.
- Die Ladestation darf nicht an Orten montiert werden, wo sie direktem Strahlwasser ausgesetzt ist (z. B. Hochdruckreiniger oder Autowaschanlagen).
- Montieren Sie die Ladestation nicht in überschwemmungsgefährdeten Bereichen.
- Beachten Sie die zulässigen Umgebungsbedingungen (siehe Kapitel 6).

#### 3.2 Montage der Wandladestation

Folgendes Zubehör wird benötigt:

- 4x Halbrundkopfschrauben, 4x 40mm, im Lieferumfang enthalten
- 4x Deckelschrauben aus Kunststoff, im Lieferumfang enthalten
- 4x Dübel, 6x30 mm

#### Beachten Sie folgende Hinweise:

- Beachten Sie bei der Positionierung der Wandmontageplatte, dass das Zuleitungs- und Ladekabel je nach Ausführung der Wandladestation an unterschiedlichen Stellen am Gehäuse angeschlossen wird.
- Bei Wandladestationen mit Steckdose befindet sich die Kabelverschraubung  für das Zuleitungskabel seitlich unten rechts am Gehäuseboden (siehe Abbildung 3).
- Bei Wandladestationen mit fest angeschlagenem Ladekabel befindet sich die Kabelverschraubung  für das Zuleitungskabel seitlich oben rechts und die Kabelverschraubung  für das Ladekabel seitlich unten rechts.
- Bei Wandladestationen mit einer Leistung von 22

kW können nur fest angeschlagene Ladekabel verwendet werden.

- Bei Wandladestationen mit einer Leistung von 22 kW befindet sich die Kabelverschraubung <sup>Ⓓ</sup> für das Zuleitungskabel seitlich unten rechts und die Kabelverschraubung <sup>Ⓓ</sup> für das Ladekabel seitlich oben rechts.

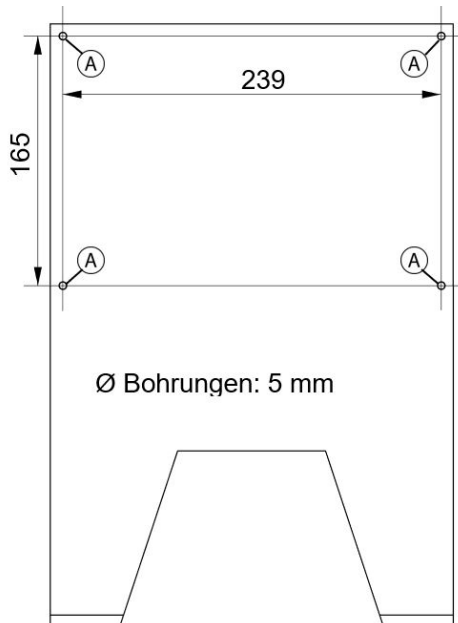


Abbildung 1: Wandmontageplatte mit integrierter Kabelhalterung

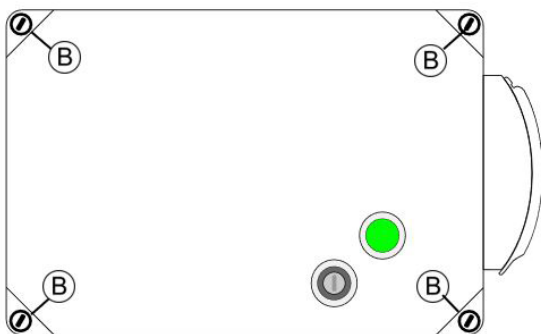


Abbildung 2: Grundgerät - Draufsicht Deckel



Abbildung 3: Grundgerät - Gehäuseboden

**Für die Montage der Wandladestation gehen Sie wie folgt vor:**

1. Stellen Sie sicher, dass die Wand, an der die Ladestation befestigt werden soll, eine ausreichende Tragfähigkeit hat.
2. Stellen Sie sicher, dass die Wand, an der die Ladestation befestigt werden soll, eine ebene Fläche hat oder durch Ausgleichsmaßnahmen ein Verwinden des Gehäuses verhindert wird.
3. Halten Sie die Wandmontageplatte in der gewünschten Position an die Wand.
4. Richten Sie die Wandmontageplatte mit der Wasserwaage aus.
5. Zeichnen Sie die Bohrlöcher <sup>Ⓐ</sup> an und kontrollieren Sie die Bohrabstände.
6. Wenn die Bohrabstände korrekt sind, bohren Sie die 4 Löcher mit 6 mm Durchmesser.
7. Setzen Sie die 4 Dübel ein.
8. Öffnen Sie anschließend den Deckel der Wandladestation.
9. Stecken Sie eine der 4 Halbrundkopfschrauben durch den linken oberen Befestigungskanal des Gehäusebodens und durch die linke obere Bohrung der Wandmontageplatte.
10. Befestigen Sie die Halbrundkopfschraube zusammen mit dem Gehäuseboden und der Wandmontageplatte am Dübel (nicht endfest).

11. Richten Sie Gehäuseboden und Wandmontageplatte so aus, dass Sie die restlichen Halbrundkopfschrauben befestigen können.
12. Stecken Sie alle fehlenden Halbrundkopfschrauben durch den Befestigungskanal © und ziehen Sie alle 4 Halbrundkopfschrauben endfest an.

### 3.3 Montage der Ladesäule

Um die Ladesäule montieren zu können, muss zunächst ein Fundament gesetzt werden. Diese Vorarbeiten müssen von einer beauftragten Baufirma übernommen werden.

#### 3.3.1 Verwendung des Fertigfundaments

Im einfachsten Fall verwenden Sie unser Fertigfundament. Die Montage der Ladesäule wird dadurch erheblich vereinfacht. In diesem Fertigfundament ist bereits ein Leerrohr und die Fundamentplatte mit vier Gewindestangen vergossen. Die Form des Fertigfundaments kann von der Form in Abbildung 4 und Abbildung 5 abweichen. Maßgeblich sind die Form und die Abmessungen der Fundamentplatte, die Sie in Abbildung 6 und Abbildung 7 erkennen können.

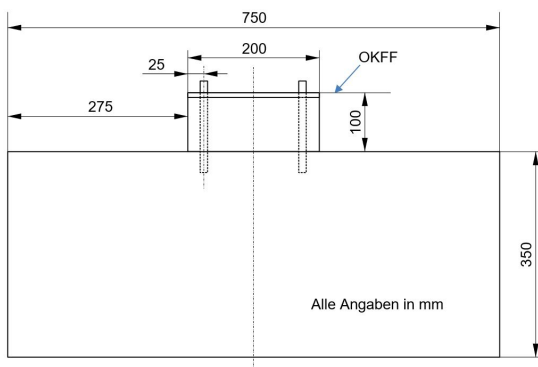


Abbildung 4: Fertigfundament - Seitenansicht

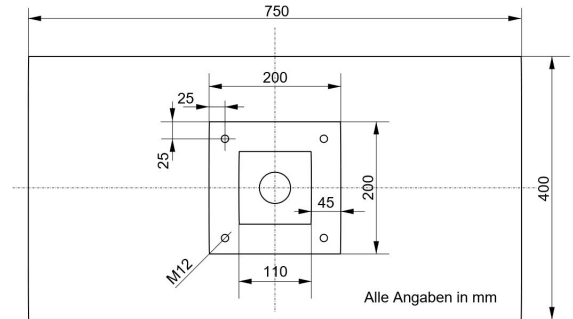


Abbildung 5: Fertigfundament - Draufsicht

Für die Verwendung des Fertigfundaments gehen Sie wie folgt vor:

1. Heben Sie für das Fertigfundament eine Baugrube aus, die in der Fläche mindestens 100 x 80 cm und in der Tiefe mindestens 60 cm beträgt.
2. Ziehen Sie das oder die Zuleitungskabel durch das Leerrohr im Fertigfundament.
3. Stellen Sie ein verdichtetes Kiesbett her.
4. Bringen Sie das Fertigfundament so in Position, dass die Oberkante der Fundamentplatte mit der OKFF übereinstimmt.
5. Unterfüllen Sie das Fertigfundament und richten Sie das Fundament mit der Wasserwaage aus.

#### 3.3.2 Gießen eines eigenen Fundaments mit Fundamentplatte

Wenn Sie ein eigenes Fundament gießen wollen, verwenden Sie unsere Fundamentplatte. Sie hat bereits die passende Größe, das Loch für das Leerrohr ist schon vorhanden und die Gewindestangen sind an passender Stelle fixiert.

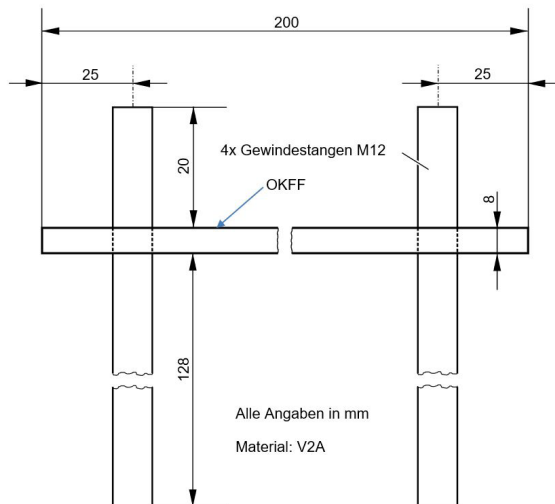


Abbildung 6: Übersicht über den Eingrabssockel

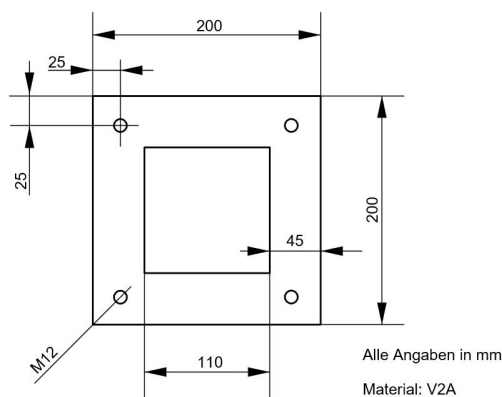


Abbildung 7: Übersicht über den Eingrabssockel

Für das Gießen eines eigenen Fundaments mit Fundamentplatte gehen Sie wie folgt vor:

1. Heben Sie für das Fundament eine Baugrube aus, die in der Fläche mindestens 80 x 40 cm und in der Tiefe mindestens 60 cm beträgt.
2. Stellen Sie ein verdichtetes Kiesbett her.
3. Fixieren Sie die Fundamentplatte an der gewünschten Position. Die kurzen Enden der Gewindestangen stehen senkrecht nach oben. Die Oberkante der

Fundamentplatte entspricht der OKFF.

4. Ziehen Sie das oder die Zuleitungskabel durch das Leerrohr.
5. Stecken Sie das Leerrohr ca. 5 cm mittig durch das Loch der Fundamentplatte und fixieren Sie das Leerrohr.
6. Verlegen Sie das Leerrohr wie erforderlich.
7. Richten Sie die Fundamentplatte mit der Wasserwaage aus.
8. Gießen Sie die Baugrube soweit aus, dass der Beton vollständig Kontakt mit der Unterseite der Fundamentplatte hat. Die Oberseite der Fundamentplatte darf nicht mit Beton bedeckt sein.

### 3.2.2 Gießen eines eigenen Fundaments ohne Fundamentplatte

Für das Gießen eines eigenen Fundaments ohne Fundamentplatte gehen Sie wie folgt vor:

1. Heben Sie für das Fundament eine Baugrube aus, die in der Fläche mindestens 80 x 40 cm und in der Tiefe mindestens 60 cm beträgt.
2. Stellen Sie ein verdichtetes Kiesbett her.
3. Ziehen Sie das oder die Zuleitungskabel durch das Leerrohr.
4. Positionieren und fixieren Sie das Leerrohr an der korrekten Stelle.
5. Gießen Sie die Baugrube so aus, dass Sie eine ebene Montagefläche erhalten.

## 4 ELEKTRISCHER ANSCHLUSS

### 4.1 Bedingungen für den elektrischen Anschluss

Vorgaben für die Unterverteilung:

- Jeder Ladepunkt muss über eine eigene Zuleitung mit entsprechender Absicherung verfügen.
- Alle Varianten der wallbe eco 2.0 benötigen einen passenden Leitungsschutzschalter.
- Alle Varianten der wallbe eco 2.0 benötigen einen passenden Fehlerstrom-Schutzschalter. Da die wallbe eco 2.0 bereits über eine Gleichstromfehlererkennung > 6 mA verfügt, benötigen Sie keinen kostenintensiven RCD Typ A (EV) oder Typ B.

- Verwenden Sie möglichst einen Überspannungsschutz in der Unterverteilung.

Verwendbare Kabelquerschnitte:

- Verwenden Sie die in der Tabelle angegebenen Kabelquerschnitte. Sollten Sie größere Kabelquerschnitte benötigen, so geben Sie diese bei der Bestellung an oder rufen Sie uns an.
- Bei Verwendung einer starren Leitung ist bei der wallbe eco 2.0, 22 kW, ein maximaler Querschnitt von 10 mm<sup>2</sup> möglich, bei flexibler Leitung sind nur 6 mm<sup>2</sup> möglich.

Klemmenbelegung X1 für Zuleitungskabel, Kabelquerschnitte und Absicherung				
Leistungsklasse		3,7 kW, 16 A	4,6 kW, 20 A	7,4 kW, 16 A
Leiter	Nummer	Farbe		
L	1	braun oder schwarz	braun oder schwarz	braun oder schwarz
N	2	blau	blau	blau
PE	3	grün/gelb	grün/gelb	grün/gelb
Zuleitungskabel		NYM-J 3x 2,5 mm <sup>2</sup>	NYM-J 3x 2,5 mm <sup>2</sup>	NYM-J 3x 6 mm <sup>2</sup>
Leitungsschutzschalter		C 16 A, 1-pol.	C 20 A, 1-pol.	C 32 A, 1-pol.
RCD in Unterverteilung		Typ A 0,03 A/ 25 A	Typ A 0,03 A/ 25 A	Typ A 0,03 A/ 40 A

Klemmenbelegung X2 für Zuleitungskabel, Kabelquerschnitte und Absicherung				
Leistungsklasse		3,7 kW, 16 A	4,6 kW, 20 A	7,4 kW, 16 A
Leiter	Nummer	Farbe		
L	1	braun	braun	braun
N	2	blau	blau	blau
PE	3	grün/gelb	grün/gelb	grün/gelb
CP	4	schwarz/ weiß	schwarz/ weiß	schwarz/ weiß

Klemmenbelegung X1 für Zuleitungskabel, Kabelquerschnitte und Absicherung			
Leistungsklasse		11 kW, 3x 16 A	22 kW, 3x 32 A
Leiter	Nummer	Farbe	
L1	1	braun	braun
L2	2	schwarz	schwarz

L3	3	grau	grau
N	4	blau	blau
PE	5	grün/gelb	grün/gelb
Zuleitungskabel		NYM-J 5x 2,5 mm <sup>2</sup>	NYM-J 5x 6 mm <sup>2</sup>
Leitungsschutzschalter		C 16 A, 3-pol.	C 32 A, 3-pol.
RCD in Unterverteilung		Typ A 0,03 A/ 25 A	Typ A 0,03 A/ 40 A

Klemmenbelegung X2 für fest angeschlagenes Ladekabel			
Leistungsklasse		11 kW, 3x 16 A	22 kW, 3x 32 A
Leiter	Nummer	Farbe	
L1	1	braun	braun
L2	2	schwarz	schwarz
L3	3	grau	grau
N	4	blau	blau
PE	5	grün/gelb	grün/gelb
CP	6	schwarz/weiß	schwarz/weiß

#### 4.2 Elektrischer Anschluss der Wandladestation

Für den elektrischen Anschluss der Ladestation gehen Sie wie folgt vor:

1. Schließen Sie das Zuleitungskabel an die Ladestation an. Befolgen Sie hierzu die Vorgaben in Kapitel 4.1.
2. Wenn die Ladestation mit einem fest angeschlagenen Ladekabel ausgestattet werden soll, schließen Sie das Ladekabel an die Ladestation an.
3. Setzen Sie den Deckel auf den Gehäuseboden und befestigen Sie den Deckel mit den 4 Deckelschrauben aus Kunststoff.

#### 4.3 Elektrischer Anschluss der Ladesäule

Beim elektrischen Anschluss der Ladesäule ist zu beachten, ob eine Fundamentplatte im Fundament integriert ist oder nicht. Wenn eine Fundamentplatte im Fundament integriert ist, gehen Sie wie folgt vor:

1. Schrauben Sie den Deckel der Ladesäule ab und heben Sie ihn ab.



2. Schrauben Sie die Seitenwand der Ladesäule ab und ziehen Sie die Seitenwand nach oben heraus.
3. Heben Sie die Ladesäule an und ziehen das Zuleitungskabel unten durch die Säule.
4. Stellen Sie die Ladesäule passend auf die Fundamentplatte.
5. Befestigen Sie den Ladesäulenfuß mit den mitgelieferten Unterlegscheiben und Hutmuttern.
6. Schrauben Sie den Deckel der Ladesäule ab.
7. Ziehen Sie das Zuleitungskabel an der offenen Seite bis oben und stecken Sie das Zuleitungskabel durch die Kabelverschraubung.
8. Ziehen Sie die Kabelverschraubung fest.
9. Schließen Sie das Zuleitungskabel passend zur Leistungsklasse an (siehe dazu Kapitel 4.1).
10. Schrauben Sie den Gehäusedeckel der Ladestation wieder an.
11. Drücken Sie die Seitenwand mit leichtem Druck gegen die offene Seite.
12. Heben Sie die Seitenwand etwa 2 cm an und drücken Sie die Seitenwand anschließend wieder herunter.
13. Setzen Sie den Alu-Deckel auf die Ladesäule und schrauben Sie den Deckel fest.

Wenn keine Fundamentplatte im Fundament integriert ist, gehen Sie wie folgt vor:

1. Schrauben Sie den Deckel der Ladesäule ab und heben Sie ihn ab.
2. Schrauben Sie die Seitenwand der Ladesäule ab und ziehen Sie die Seitenwand nach oben heraus.
3. Heben Sie die Ladesäule an und ziehen das Zuleitungskabel unten durch die Säule.
4. Stellen Sie die Ladesäule auf das Fundament und richten Sie die Ladesäule aus.
5. Verwenden Sie den Ladesäulenfuß als Bohrschablone und befestigen Sie die Ladesäule mit vier geeigneten Dübeln, Unterlegscheiben und Schrauben.
6. Schrauben Sie den Deckel der Ladesäule ab.
7. Ziehen Sie das Zuleitungskabel an der offenen Seite bis oben und stecken es durch die Kabelverschraubung.

8. Ziehen Sie die Kabelverschraubung fest.
9. Schließen Sie das Zuleitungskabel passend zur Leistungsklasse an.
10. Schrauben Sie den Gehäusedeckel der Ladestation wieder an.
11. Drücken Sie die Seitenwand mit leichtem Druck gegen die offene Seite.
12. Heben Sie die Seitenwand etwa 2 cm an und drücken Sie die Seitenwand anschließend wieder herunter.
13. Setzen Sie den Alu-Deckel auf die Ladesäule und schrauben Sie den Deckel fest.

## 5 SICHERHEITSPRÜFUNGEN

Führen Sie nach dem elektrischen Anschluss der Ladestation die notwendigen Sicherheitsprüfungen durch:

- Prüfen Sie vor der Inbetriebnahme der Ladestation die Wirksamkeit der Schutzmaßnahmen der kompletten Anlage gemäß den örtlich und national geltenden Vorschriften.
- Die verwendeten Messgeräte müssen den nationalen Vorschriften entsprechen.
- Für die Prüfung der Ladestation ist unter anderem das Schutzmaßnahmenprüfgerät Gossen Metrawatt PROFiTEST MTECH+ mit der Hersteller-Nr. M520R erforderlich. Alternativ verwenden Sie das Metrel MI 3152 EurotestXC ST. Steht Ihnen keines der Prüfgeräte zur Verfügung, dann müssen Sie die fehlenden Prüfungen von einem wallbe Fachpartner durchführen lassen.
- Tragen Sie das Ergebnis der Prüfung in ein Prüfprotokoll ein. Ein Prüfprotokoll erhalten Sie auf Anfrage von wallbe GmbH.
- Übergeben Sie das Prüfprotokoll dem Kunden, der es zusammen mit der ausgefüllten Garantiekarte an den Hersteller schickt.

## 6 TECHNISCHE DATEN

### LEISTUNGSKLASSE 11 kW

Bauart	Wandladestation oder Ladesäule
Anz. Ladepunkte	1
Ladeleistung	16 A, 400 V, 3-phasig
Abmessungen Wandladestation (H x B x T)	18 x 29 x 14 cm
Gewicht Ladestation	ca. 2,5 kg
Abmessungen Ladesäule (H x B x T)	122 x 29 x 30 cm
Gewicht Ladesäule	ca. 11 kg
Lagertemperaturbereich	-30 bis +70°C
Betriebstemperaturbereich (eichrechtskonform)	-25 bis +40°C
Betriebstemperaturbereich (nicht eichrechtskonform)	-25 bis +55°C
Rel. Luftfeuchtigkeit	30 bis 95% (nicht kondensierend)
Schutzart	IP54
Fest angeschlagenes Ladekabel	Typ 2
Lastschutz	4-polig, 25 A
Steuersicherung	1-polig, B6
Integrierte Absicherungen	RCM-Modul – DC-Fehlererk. 6 mA Schützklebe-überwachung Lock-Release-Modul
RCD (erforderlich in Unterverteilung)	Typ A 0,03 A / 25 A
LS-Schalter	Nicht integriert
Autorisierung	Nein
Gehäuse abschließbar	Nein
Energiezähler	Nein
Protokolle	Modbus TCP
Schnittstellen	Ethernet RJ45
Schutzklasse	1



CE

200030 ist die Original-Installations- und Montageanleitung.

©2020 wallbe®. Alle Rechte vorbehalten.

Dieses Dokument darf ohne schriftliche Genehmigung der wallbe GmbH weder ganz noch auszugsweise kopiert oder in jeglicher Art und Form reproduziert werden. Alle Abbildungen in dieser Gebrauchsanleitung dienen nur als Beispiel und können von dem ausgelieferten Produkt abweichen. Alle Angaben in dieser Anleitung können ohne vorherige Ankündigung geändert werden und stellen keine Verpflichtung auf Seiten des Herstellers dar.

wallbe®

Paderborner Straße 76  
33189 Schlangen  
Tel.: +49 (0) 5252 98892-00  
beratung@wallbe.de  
[www.wallbe.de](http://www.wallbe.de)